

服务指南  
供专业人员使用

KANCH 康泉

型号 KFXRS-10I  
制热量10kW  
空气源热泵热水机



**KFXRS-10I**



## 安全提示



请严格遵守本安全提示，以免造成人员危险和财产损失。

### 安全提示说明



#### 注意

这个标志警告可能造成物品损坏或环境危害。

#### 提示

带有“提示”字样的文字为补充说明，含有附加信息。

#### 目标群体

本指南仅供指定的专业人员使用。

### 规定

操作过程中应该遵守

- 关于事故安全防护的法规
- 关于环境保护的法规

#### 对主机进行操作

- 切断设备电源（例如通过单独的保险装置或主开关），并检查主机是否确实不带电。
- 采取措施，防止主机意外重新启动

## 安全提示

**对带安全技术功能的部件的维修工作是不允许的**

**!** **注意**  
维修具有安全功能的部件会影响设备的安全运行。  
必须用康泉原厂零件替换失灵的部件。

**附件部件、备件和易损件**

**!** **注意**  
未经检查，与设备不匹配的备件和易损件会影响设备的功能。安装未经许可的组件、未经批准更改或改装设备会影响运行安全并缩小保修范围。  
更换零件时仅允许使用康泉原厂零件或康泉许可的备件。

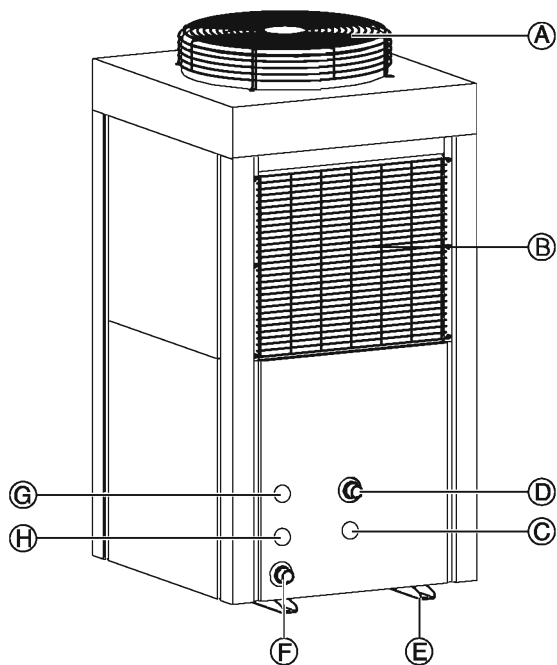
## 目录

注意 .....	5
外观 .....	6
特点 .....	7
技术性能参数 .....	7
电气原理接线图 .....	8
安装 .....	9
控制器使用方法 .....	9
常见故障检修 .....	12
维护与保养 .....	13
零部件清单 .....	14

## 注意

- 只有合格的专业人员严格按说明书要求，才能为您安装热水机，如果用户不遵循本说明书的安装要求以及由于不正确的安装，所引起的任何损失，本公司恕不承担任何责任。在安装和使用热水机之前，请仔细阅读本说明书，并妥善保管以便日后参考使用。对热水机进行任何保养或维修前，必须断开电源，非专业人员不得维护，由于乱拆装或擅自更换不合格零件，由此造成的一切后果，本公司概不负责。
1. 必须使用220V50Hz交流电源。
  2. 电气元件接头必须连接牢固，接地性好。
  3. 使用专线并配置相应的过载保护短路器。
  4. 控制器须固定牢固并方便观察、操作，不可湿水。
  5. 水温感应探头不可脱离水箱温度探测管，以防控制器感应不到水温造成高温加热，损坏主机。
  6. 长期不使用时，要拔掉电源插头，关闭进水阀。
  7. 寒冷地区冬季长时间不使用时，请将主机内部及管道内水排空，以防冻坏主机。
  8. 出现停水时，请不要用完水箱里的水，以防主机加热器过热，损伤主机。
  9. 当水温在55℃时，冷、热水必须混合使用，以防烫伤。
  10. 请不要将易燃、易爆、易腐蚀等物品放置在热水机附近，否则可能引起火灾等事故。
  11. 为避免干扰，请不要将热水机安装在强电或者强磁场的环境。

## 外观



- Ⓐ 出风口    Ⓑ 进风口    Ⓒ 冷凝水出口
- Ⓓ 出水口    Ⓔ 安装脚    Ⓕ 进水口
- Ⓖ 信号线    Ⓗ 电源线

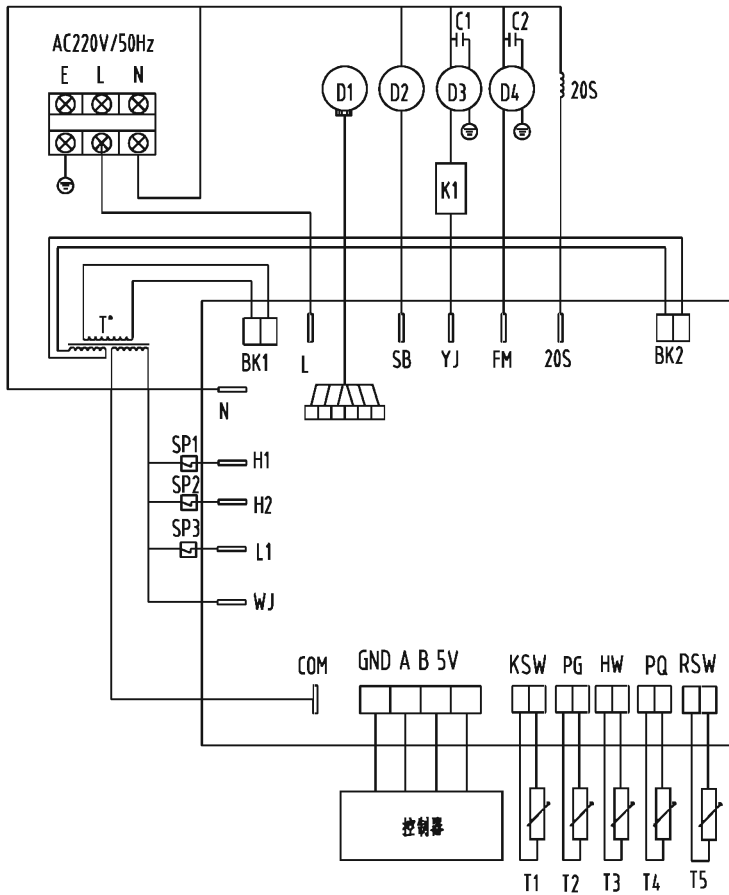
## 特点

- 主机为一体结构，加热方法为循环加热设计，安装布置灵活。
- 全自动智能控制器，自动控制，自动化霜，无须人工管理，方便省心。
- 可分时段控制，选择最佳时段加热，能够节省更多的费用。
- 以空气为热源，环保节能，用电量仅为电热水器的1/4。
- 水电隔离，安全可靠。

## 技术性能参数

电源	~220v50Hz
制热量	10kw
额定制热输入功率	2950w
额定制热输入电流	13A
风扇额定功率	80w
最高出水温度	60℃
进出水管通径	G3/4"
主机重量	150kg
外形尺寸	710X660X1310
噪音	<60dB(A)

# 电气原理接线图



T 变压器  
D1 电子膨胀阀

D2 水泵  
D3 压缩机

D4 风机  
20S 四通阀

K1 压缩机交流接触器  
C1 压缩机启动电容

C2 风机启动电容

SP1 压力控制开关2.6/2.2

SP2 压力控制开关3.0/2.5

SP3 压力控制开关0.3/0.1

T1 水温

T2 盘管温度

T3 环境温度

T4 排气温度

T5 回气温度



## 安装



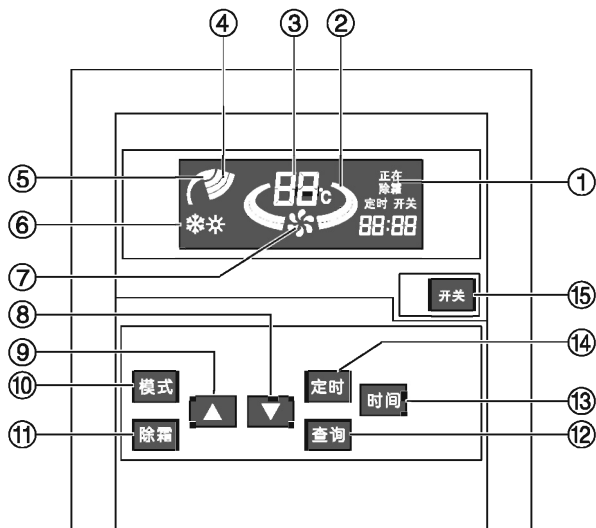
详见安装指南

## 控制器使用方法

### 微电脑智能控制

全中文显示，具有常规加热模式、定时加热模式，温度可调，时钟可调、时钟显示等功能。发生故障时，自动巡查故障原因，并显示故障内容，电脑控制器操作明了，方便。

### 部件介绍



- |                      |           |
|----------------------|-----------|
| ① 除霜显示               | ⑨ 设定加键    |
| ② 动态工作显示             | ⑩ 加热模式选择键 |
| ③ 当前水温显示/设定水温显示/故障显示 | ⑪ 手动除霜键   |
| ④ 机组动态显示符            | ⑫ 数据查询键   |
| ⑤ 常规加热模式显示符          | ⑬ 时间设定键   |
| ⑥ 定时加热模式显示符          | ⑭ 定时设定键   |
| ⑦ 水泵工作动态显示符          | ⑮ 开关键     |
| ⑧ 设定减键               |           |

## 控制器使用方法 (续)

### 操作方法

接通电源，热水机电脑系统处于出厂默认状态；设定温度55度，默认时间12:00，工作模式常规加热模式。

**1、常规加热模式：**常规加热模式下机组按照设定水温自动运行。当前水温低于设定水温自动加热；保温状态下，当前水温低于设定水温5度时，自动开机加热；当前水温等于或高于设定水温停止加热。

操作如下：

按 **开关** 开机，按 **模式** 选中常规加热模式按 **▲** **▼** 设定水温即可。



### 2.时钟设定：

操作如下

开机状态下，按 **时间** 到小时闪烁，按 **▲** **▼** 修改小时，按 **时间** 到分钟闪烁，按 **▲** **▼** 修改分钟，按时间键回到正常状态。

### 3、定时设定：

操作如下：

开机状态下，按 **定时** 选中定时开，设定定时开机时间，按 **定时** 选中定时关，设定定时关机时间，按 **定时** 回到正常状态(定时时间已记忆)。

### 4、定时加热模式：

操作如下：

完成时钟设定，完成定时时间设定，按 **模式** 选中定时加热模式。



### 5、查询显示：

查询当前主机工作状态参数，参数值见下表

C1	机组累积工作时间(小时)	出厂为零
C2	机组累积工作时间(分钟)	出厂为零
C3	蒸发器盘管温度	
C4	回气管温度	
C5	压缩机排气管温度	
C6	环境温度	

### 6、手动除霜

当空气中湿度过大，主机结霜而不能完全自动除霜时才能用此功能键。

操作如下：

按住 **除霜** 3秒以上，面板显示“正在除霜”，则进入除霜状态，当除霜条件满足，自动退出除霜状态。

### 7.故障显示

当主机出现故障时，故障显示区会显示故障内容，请及时联系维修人员。故障代码意义如下：

E0	手操器和主板通讯故障
E1	盘管温度传感器故障
E2	环境温度传感器故障
E3	回气温度传感器故障
E4	排气温度传感器故障
E5	水温传感器故障
H1	高压压力故障
L1	低压压力故障

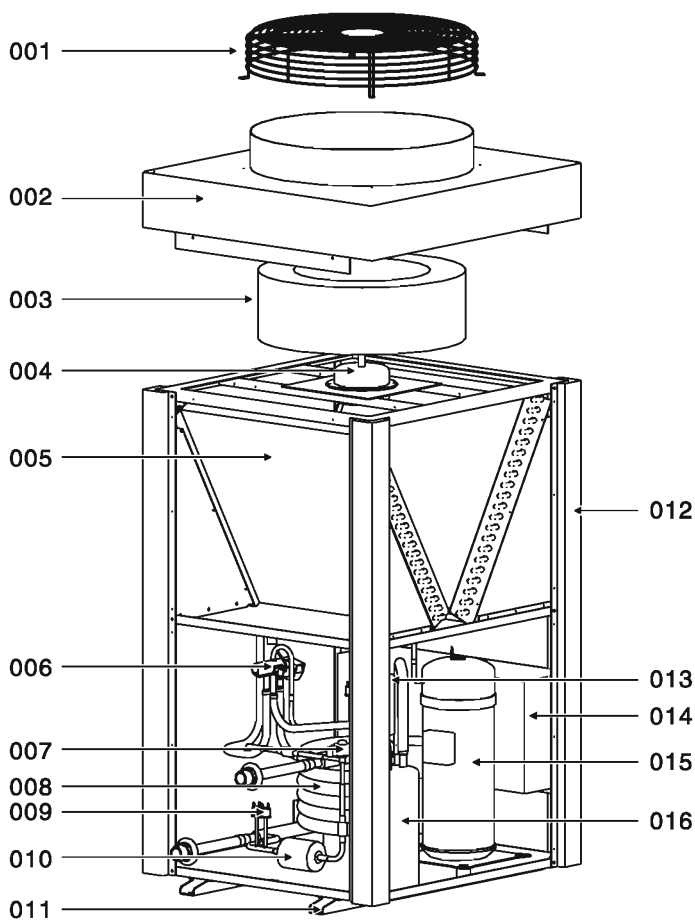
## 常见故障检修

故障现象	故障原因	解决方法
压缩机不启动	主电源未接通	检查主电源电缆
	主机保护	请专业维修人员检修
水温长时间加热但达不到设定温度	蒸发器灰尘覆盖	清洗蒸发器铝片
	环境温度过低	改善工作环境
不制热水，排风口吹出热风	工质泄漏	请专业维修人员检修
	四通阀损坏	请专业维修人员检修
不能自动除霜	除霜温度传感器接触不良	加固温度探头
定时加热工作不正确	时钟未校准	校准时钟
风机不转	风机接线松动或损坏	请专业维修人员检修
显示区显示E0	控制器和主板通讯故障	检查控制器与主板接线
显示区显示E1	盘管温度传感器故障	检查盘管温度传感器
显示区显示E2	环境温度传感器故障	检查环境温度传感器
显示区显示E3	回气温度传感器故障	检查回气温度传感器
显示区显示E4	排气温度传感器故障	检查排气温度传感器
显示区显示E5	水温传感器故障	检查水温传感器
显示区显示H1	高压压力故障	请专业维修人员检修
显示区显示L1	低压压力故障	请专业维修人员检修

## 维护与保养


- 1、主机的蒸发器铝片长期工作，积尘会影响制热效果，要经常用清水冲洗。积尘严重时，请专业人员用清洗剂清洁洗净。
- 2、定期检查水循环系统各部件是否正常工作，发现异常及时处理。
- 3、定期检查电气接线是否良好，发现松动及时处理。
- 4、进出水闸阀要定期开、关工作以防止锈死。
- 5、加热速度减慢或压缩机噪音异常，请及时联系维修人员检修。

## 零部件清单



001 上罩  
 002 顶盖  
 003 风叶  
 004 电机  
 005 蒸发器组件  
 006 四通阀组件  
 007 电子膨胀阀  
 008 换热器组件

009 压力开关  
 010 过滤器  
 011 安装脚  
 012 立柱  
 013 消音器  
 014 电气盒组件  
 015 压缩机  
 016 气液分离器



如有疑问敬请致电  
康泉中国客户关怀中心 4007-111-777

浙江康泉电器有限公司  
温州经济技术开发区上江路  
85号(康泉工业园)  
邮编: 325011  
电话: 4007 111 777  
传真: 577 86528293  
[www.kanch.com.cn](http://www.kanch.com.cn)