

型号 KAD
整胆加热2000W
半胆加热3000W
电热水器

装箱单见最后一页

KAD



安全提示



请严格遵守本安全提示，以免造成人员危险和财产损失。

安全提示说明



危险
这个标志警告可能造成人身伤害。



注意
这个标志警告可能造成物品损坏或环境危害。

提示

带有“提示”字样的文字为补充说明，含有附加信息。

规定

操作过程中应该遵守

- 关于事故安全防护的法规
- 关于环境保护的法规

感知漏电时应采取的措施



危险
当热水器发生漏电故障时，可能造成严重的人身伤害事故，甚至会危及生命。

- 禁止使用热水器，人体避免跟热水器阀门、管路等部件接触。
- 从安全的位置切断热水器电源。
- 人员远离漏电危险区域。
- 通知本公司服务人员上门检查。

热水器的接地措施



危险
本器具为I类防触电器具，用户必须确认电源插座上的接地极为有效接地，否则不得使用本热水器！

热水烫伤



危险
超过50℃的热水会引起烫伤，当热水器温度设定超过50℃时，请小心使用；尤其是老人和小孩，小孩应在大人的陪同下使用！

热水器的供电线路



危险
热水器应采用220V/50Hz专用供电线路，选用合适电气容量的优质固定三孔插座！

雷电



危险
雷电天气禁止使用热水器！

安全提示 (续)

关于热水器的安装环境



危险

违反下列规定均可能造成严重事故。

- 热水器远离易燃、易爆、及腐蚀性物品，否则可能会引起火灾等事故。
- 热水器安装在下水道附近，并保持下水道通畅。
- 安装墙体须是承重墙，承载能力不小于四倍注满水热水器的总质量。
- 热水器不应安装在室外或寒冷的环境中。

关于泄压安全阀



危险

热水器配有泄压安全阀，为了使用安全，切不可私自改动或拆装。在水压较大的情况下，泄压孔可能会有水珠滴下，此属正常现象，严禁堵塞泄压孔。

漏水时应采取的措施

- 禁止使用热水器。
- 从安全的位置切断对热水器供电。
- 关掉热水器进水阀门。
- 通知本公司服务人员上门检查。

电池更换



注意

热水器长期使用后，电脑控制系统电池会消耗完，须进行更换，废电池对环境会造成危害，请妥善处理更换下的电池！



电池更换方法参阅本册第18页“保养说明”。

不允许对带有安全技术功能的部件进行维修!



注意

维修具有安全功能的部件会影响设备的安全运行。必须用康泉原厂零件替换失灵的部件。

附件部件、备件和易损件



注意

更换与热水器不匹配的部件及易损件，会影响到热水器的功能；

- 未经批准更改或改装热水器会影响运行安全并缩小保修范围。
- 更换零件时仅允许使用康泉原厂零件或康泉许可的零件。

目录

系统说明

外观及特点	5
-------------	---

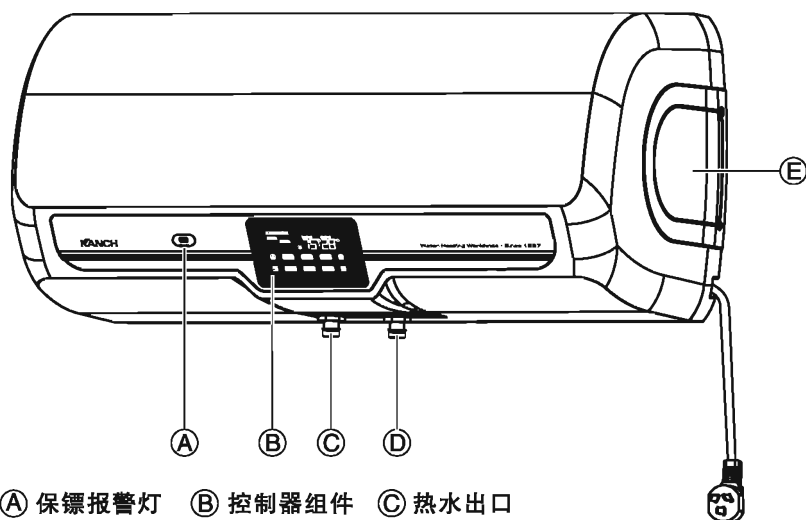
技术性能

技术参数	6
安全技术	7
接线图与电气原理图	8

安装、检查、保养

声明	9
安装注意事项	10
主机安装	11
使用说明	13
保养说明	18
常见故障检测	19

外观及特点



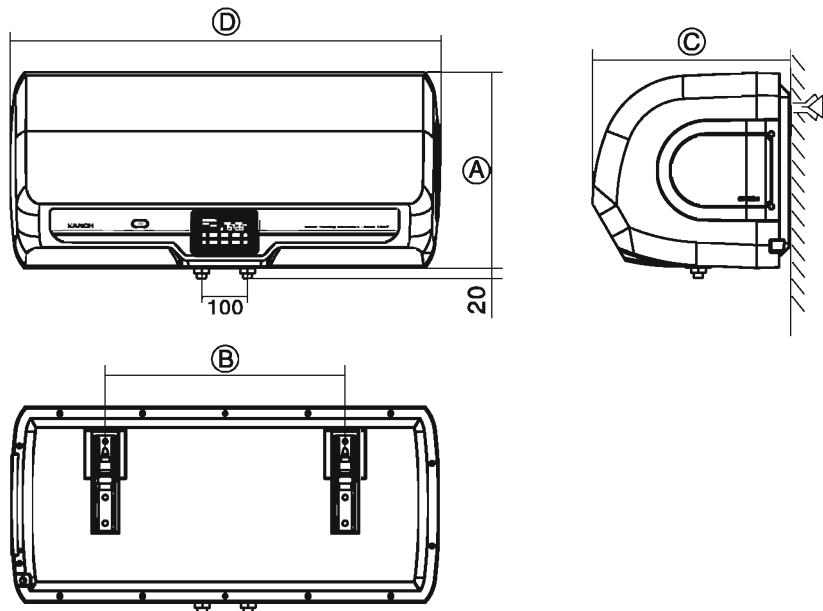
- ① 保镖报警灯 ② 控制器组件 ③ 热水出口
④ 冷水进口 ⑤ 电气室盖

1. 感应触摸式显示屏，外观时尚，操作简单，防水效果好。
2. 倍速增容和速热功能有效提高热水输出及加热速度。
3. 康泉专有的EFS高能效技术，内置下射式束流盖，配以超长下潜式设计的电热管，使热水输出率更高。
4. 智能模式：根据用户用水习惯，自动优化水温及加热参数，降低保温时的热量损失，并提高能源利用效率。
5. 三次预约定时、多个附加功能使热水器的性价比更高，物超所值。
6. 采用高压高速喷射式整体发泡工艺制作而成的全封闭超厚保温层，有效清除热水器的保温缺陷，保温节电效果极佳。
7. 优质特厚不锈钢管制作而成的双棒结构电热管，防腐能力强，可实现倍速增容、速热半胆、加热整胆多种加热方式，满足用户不同需求。
8. 产品除提供超温超压、干烧、停水防倒流等多种保护，还提供了接地系统异常与器具自身漏电的双重漏电保护，采用了康泉防环境漏电专利技术—“保镖”，安全系数更高。
9. 采用国际先进的静电干粉喷搪技术制造的搪瓷内胆，防腐层均匀致密、抗压力、耐冲击、高强度、健康卫生。

技术性能

技术参数

外形尺寸



尺寸单位(mm)

型号	①	②	③	④	⑤
KAD60	430	522	430		935

技术参数


型号	容积	功率	电流	电源	温控范围	内胆额定压力
KAD60	60L	整胆加热 2000W	9.1A	220V~ 50Hz	20-75℃	0.8MPa
		半胆加热 3000W	13.6A			

安全技术

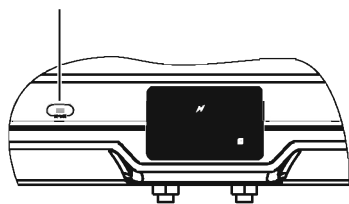
漏电保护

提示

本产品应用多种漏电防护技术，具有双重漏电防护功能，安全系数更高。

1. 电脑控制系统配置了漏电检测装置，热水器在工作或使用期间，漏电检测装置均能自动检测热水器的漏电流，当产生危害电流时，电脑控制系统会迅速发出指令，切断电源，确保使用者安全，同时显示屏上“”漏电故障亮起，漏电报警器响起。
2. 机身还采用了康泉漏电防护专利——“保镖”，热水器始终主动地对不安全用电环境进行有效防护，彻底改变了先漏电后断电的被动型传统防护方式，从源头上杜绝人体危害电流的产生，确保使用者安全。同时，还配置了漏电报警功能，一旦热水器用电环境处于漏电异常状态，红色报警指示灯亮起，以示提醒用户，报警持续到故障排除为止。

报警指示灯



危险

一旦发生器具以外的接地系统异常情况时，应立即停止使用电热水器；拔下其电源插头或断开与供电线路的一切连接，并与制造厂的维修人员联系处理。

超温、干烧保护

加热电路中装有一个非自复位式双极热脱扣器，当电热水器温控系统失灵或其它故障，导致温度超高异常时，双极热脱扣器会迅速切断其电路上的“火线”和“零线”，停止加热。

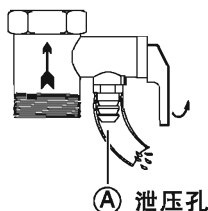


注意

双极热脱扣器断开保护后，切勿自行复位，只有专业的维护人员排除故障后，方可对其进行复位。

超压、防倒流保护

电热水器带有一个泄压安全阀，出厂时已预设好额定压力0.8MPa，不可自行调节。电热水器通电加热时，内胆中的水会受热膨胀，泄压孔可能会有少量水滴流出，水滴流出起到降低压力作用，属正常现象。当外界一旦停水时，泄压安全阀还可起到防止水倒流作用，确保电热水器不干烧。



防脱落保护

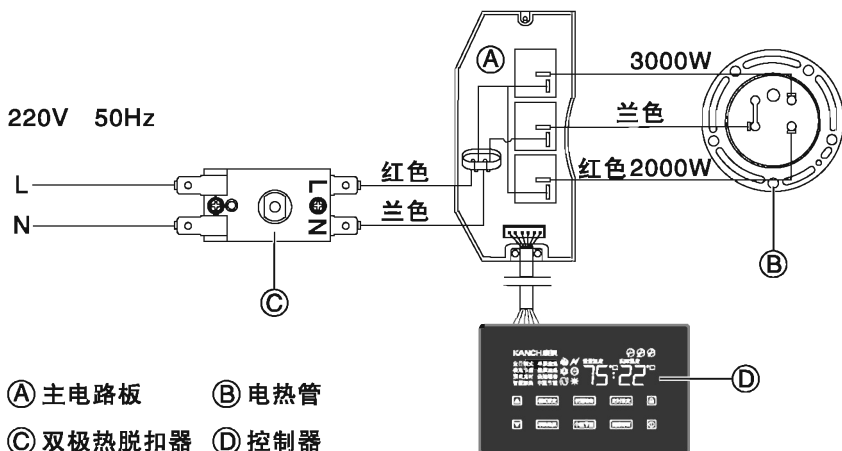
本产品配有防脱落装置，有效防止电热水器因意外情况与固定在墙壁上的挂钩发生脱离，而致使电热水器滑落的情况，使安装固定更加可靠、安全。



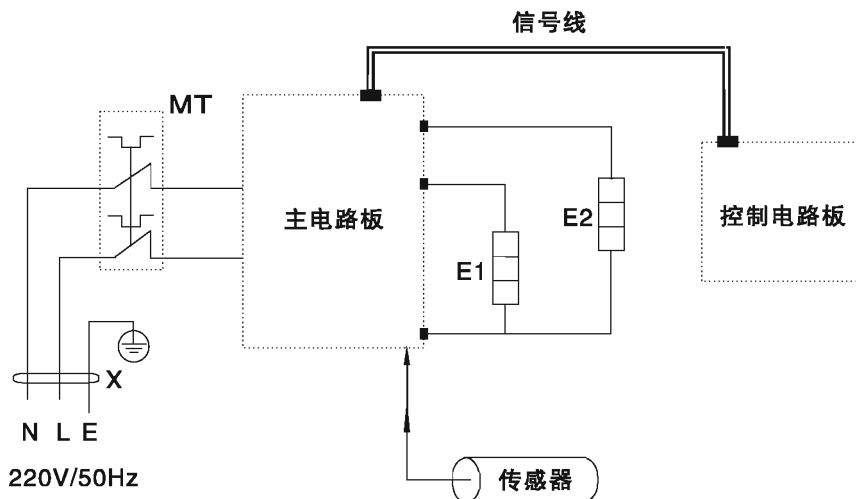
防脱落装置安装方法见本册第11页“主机安装”。

接线图与电气原理图

接线图



电气原理图



声明

符合性声明

本公司（康泉公司）生产的储水式电热水器符合以下标准：

- 国际标准：IEC60335-2-21
- 安全标准：GB4706.1-1998
GB4706.12-2006
- 能效标准：GB21519-2008
- 安装标准：GB20429-2006

提示

按照GB21519-2008标准及国家节能管理条例的相关要求，对本产品进行能效评估，测定的数据具体参见产品相关标识。

注意

只有合格的专业人员严格按说明书要求，才可为您安装热水器，如果用户不遵循本说明书的安装要求以及由于不正确的安装，所引起的任何损失，本公司恕不承担任何责任。在安装和使用热水器之前，请仔细阅读本说明书，并妥善保管以便日后参考使用。

安装注意事项

安装注意事项

1. 用户应提供符合本说明书要求的安装条件，以确保热水器安装、使用安全。
2. 安装位置避开易产生振动的地方，尽量缩短与取水点连接距离。
3. 热水器应安装在靠近下水道及用水处，并要保持下水道畅通，且热水器安装区域应能保证，万一出现热水器或接头漏水的情况，不会对相邻区域物品或建筑物的下层造成破坏。
4. 热水器所安装的位置应充分考虑到日后维护方便，须保证热水器右侧距离墙不小于300毫米。如将热水器安装在吊顶上，则要在吊顶装饰板开有与热水器外形尺寸相合适的活动口。
5. 热水器的电源插座应有防水措施，额定载流量为16A，且要安装在水喷淋不到的干燥处，切勿湿手插拔插头。
6. 安装完毕，确认安装可靠无误后方可向电热水器注水，注满水并严格检查进、出水管各连接处有无漏水，确认无漏水后方可通电加热。
7. 为避免干扰，请不要将电热水器安装在强电或强磁场的环境。

！ 注意

严禁将电热水器安装在室外或寒冷结冰的环境，且不能落地安装！

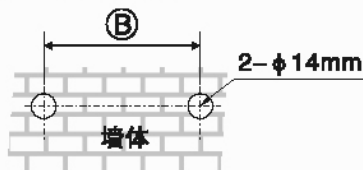
主机安装

挂钩安装

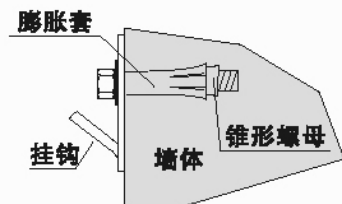
1. 根据热水器型号选择挂板中心间距，按中心间距要求用记号笔在墙壁上标明挂钩的安装位置，并确认；再用冲击钻在墙体上钻取两个 $\phi 14\text{mm}$ 的钢制膨胀螺栓安装孔。



中心间距详见本册第6页外形尺寸表中③项。

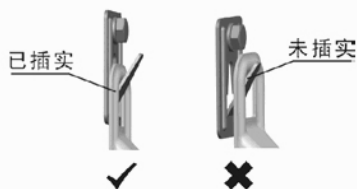


2. 将M10膨胀钢制螺栓套入挂钩，并旋紧锥形螺母后，敲入 $\phi 14\text{mm}$ 安装孔内，用扳手紧固螺栓(下图)。



热水器固定

将电热水器背部安装挂板上的方形孔对准挂钩钩槽，向下移动电热水器，使挂板滑入挂钩钩槽，并用手向下重压电热水器上部，保证挂板完全滑入挂钩根部(下图)。



泄压安全阀安装

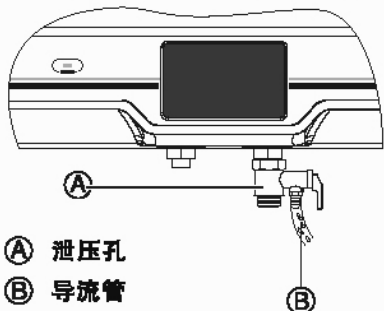
1. 在热水器的进水管螺口处(蓝色指示)缠绕适量生料带，按泄压安全阀体上箭头指示的自来水进水方向，将泄压安全阀连接在进水管螺口处。



危险

泄压安全阀连接时不宜放得太紧，以防损坏；且与热水器进水管螺口处应采用生料带密封，严禁使用橡皮垫，否则会造成爆炸危险！

2. 热水器的泄压安全阀可能会开启泄压排水，为避免溅污室内，用户可用导流管将排出的水滴引向下水道。导流管一端与泄压孔连接，另一端连续向下连接到下水道入口处。



Ⓐ 泄压孔

Ⓑ 导流管



注意

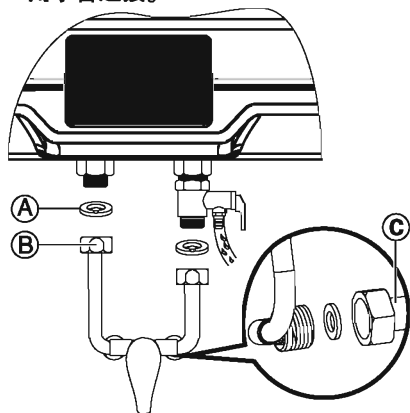
泄压安全阀与导流管均应安装在无霜的环境下，严禁堵塞、扭曲，并保持与大气相通！

混合阀的安装

1. 将两只密封圈分别装入混合阀的连接螺母内。
2. 将连接螺母与热水器的热水出口和泄压安全阀的进水口，并用扳手拧紧。

主机安装 (续)

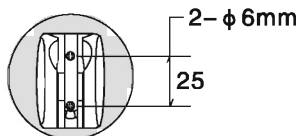
3. 将混合阀进水口与自来水供水管之间用水管连接。



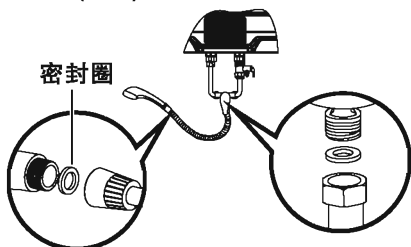
① 密封圈 ② 连接螺母 ③ 水管

花洒连接

1. 在合适的位置用冲击钻在墙体上钻取二个 $\phi 6\text{mm}$ 孔，敲入塑料膨胀管，再用两枚螺钉将花洒支架固定。

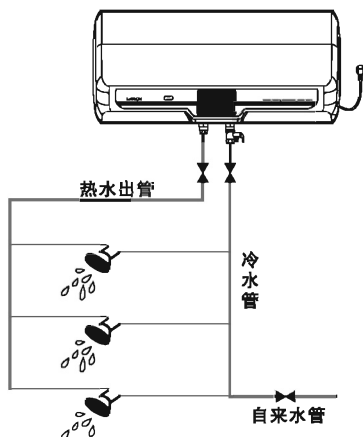


2. 将花洒与喷头软管连接。(下图)
3. 再将花洒软管组件与混水阀连接。(下图)



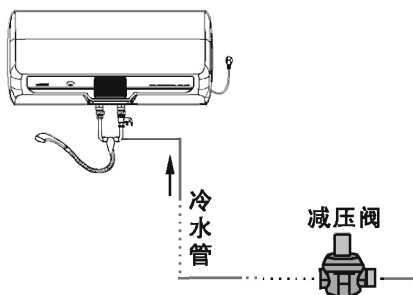
多热水出口连接

如果电热水器向用户家庭多个热水出口供热水，则热水器热水出水管与用户热水供应管路密封连接，泄压安全阀下端螺口与自来水进水管路密封连接。(下图)



注意

如果用户所使用的供水压力接近或超过 0.8MPa 时，用户则应在远离热水器的进水管道上安装减压阀，否则使电热水器长期处于超高压状态，会损坏和严重缩短热水器使用寿命。(下图)



使用说明

使用注意事项

1. 首次使用应先将热水器内胆注满水，并确认各接头无漏水和电源符合要求后，再接通电源。
2. 必须确认内胆已注满水后再通电加热，否则易使热水器启动自动保护而无法正常工作。
3. 使用时，应在冷水端开启混合阀，再调节水温，以避免烫伤。长期停用后，再次使用时，应先确认电热水器是否注满水，方可通电加热。

电源连接

热水器出厂时已配有电源线与电源插头，且已可靠连接，用户只要将插头插入与之相匹配的插座，插紧无松动。插座应品质优良，且额定载流量为16A。(下图)

注意

热水器必须有单独可靠的专用供电线路，其电源线横截面积必须 $\geq 2.5\text{mm}^2$ ，且供电电源极性应严格区分，对应接上。



✘



✘



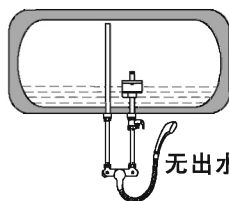
✘



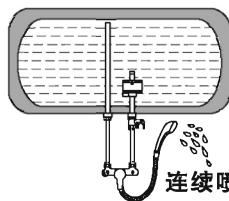
✔

热水器注水

打开热水器进水管路上的阀门，将混合阀在热水温度最高端开启，进水排空内胆中的空气，水连续从花洒里流出时说明电热水器已注满水。



✘



✔

注意

热水器注满水后，应保持进水管上的阀门处于开启状态。

使用说明 (续)







显示区 干烧 漏电 防冻 抑菌 时钟
 加热状态 预约定时

触控区 (A) 加/减 (B) 模式 (C) 加热方式 (D) 增容 (E) 中温 (F) 定时
 (G) 抑菌 (H) 解锁 (I) 电源 (J) 时间/温度

使用说明（续）

- ！ 注意**
 ！ 屏幕对应图标亮起，则表示该功能启动。

键盘说明

-  **开机键**: 对热水器进行开/关机
-  **解锁键**: 对键盘进行开/锁，防止误操作。
- 定时设定**: 预约时间设定，共有三个预约时间可设定。
- 健康抑菌**: 启动热水器健康抑菌功能。
- 倍速增容**: 启动热水器的倍速增容功能，使热水量有效增加。
- 中温节能**: 启动热水器55℃中温节能。
- 模式设定**: 设定加热模式，共有：全日制式、夜电节能、预约定时和智能加热四个加热模式可选择。
- 半胆整胆**: 可以使热水器在“速热半胆”和“加热整胆”二种储热方式间转换。
-   **加减键**: 调节时间、温度参数。

功能说明

1. 主要功能

- **全日制式**: 热水温度降低于设定温度5℃时，热水器自动开启加热，加热至设定温后停止，热水器将24小时连续保温。
- **夜电节能**: 在23:00-7:00时段内，只要热水实际温度低于设定温度5℃，热水器会启动加热，其它时间不管热水温度是否达到，均不进行加热。
- **预约定时**: 热水器自动计算分析，提前加热，保证用户在预约的时间有热水使用。
- **智能加热**: 根据用户大量用水习惯，热水器自动进行分析记忆，热水器会在下次可能使用时提前准备好用户设定温度的热水，以供使用，其余时间处于低温状态。

提示

智能加热随用户用水习惯改变而自动变化，且用户只有在大量用水（如洗浴）的情况下，电脑才进行有效数据收集，进行智能加热。

- **中温节能**: 热水器默认设定温度为55度的中温，热水器以中等温度保温，减少与环境之间温差，实现节能。

使用说明 (续)

■ 温度设置

当屏幕显示温度时,按▲▼设定所需要的温度,闪烁5秒钟后确定。



注意

温度设置范围系统默认为20°C-75°C,当设置温度超过50°C热水会引起烫伤,为了您和您家人的安全,请特别小心!

■ 预约定时

按[定时设定]键,屏幕上标记1、2、3会依次亮起,且屏幕上的时间参数闪烁,按▲▼键就可设定对应的预约时间。

提示

本机共有三个预约定时时间可设定,可以依次设置。

第一预约时间设定时画面

时间参数显示栏



第一预约时间设定完成时画面

预约时间: 20:00



提示

在“定时设定”里只能设置预约定时时间,如需要开启预约功能,必须先选择模式为“预约定时”,并设定好预约时所需要的水温再进行“定时设定”。设置时,时钟以15分钟进行递增或递减。出厂时已预设定时点为17:30。

■ 倍速增容

按[倍速增容]键,热水器进入倍速增容状态,闪烁5秒后自动确认。



■ 半胆整胆

按[半胆整胆]键,热水器如下图所示进行模式切换,选定所需的模式即可。

半胆加热 \longleftrightarrow 整胆加热

使用说明（续）

- **中温节能**
按 **中温节能** 键，热水器进入中温节能状态，闪烁5秒后自动确认。
- **健康抑菌**
按 **健康抑菌** 键，热水器进入健康抑菌状态，闪烁5秒后自动确认。
- **参数初始化**
在解锁状态下，连续按 **⑩** 键25次，热水器电脑系统自动恢复到出厂默认状态！
- **模式设定**
按 **模式设定** 键，热水器如下图所示进行模式切换，选定所需的模式即可。

半胆速热 整胆加热 倍速增容 中温节能

提示

在“夜电节能”、“预约定时”、“智能加热”模式下工作时，系统运行是以用户设定现在的时间为参照，因此必须校准系统的时间与标准时间相符。

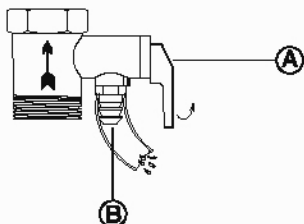
当电池电量不足导致设定的现在时间出现滞延变慢的现象时，请及时更换电池请参见本册第18页。

在更换电池后或其它因素造成系统时间与标准时间不符时，按下电源键关机，再开机，待控制器显示时间时即可进行时间设定。

保养说明

1. 本产品所有的维修与保养均应由专业的服务人员进行，不正确的方法可能引起严重的伤害事故或财产损失。
2. 在对电热水器进行维修保养之前，必须拔下电热水器电源插头。

3. 泄压安全阀排污方法：



- 关闭热水出水口阀门。
- 打开冷水进水口阀门。
- 向上扳动泄压安全阀手柄 **A**。
- 水从泄压口流出，冲洗残留的污垢 **B**。

注意

电热水器长时间使用，泄压安全阀可能结垢堵塞，需用户每个月对泄压安全阀进行检查。

4. 寒冷结冰季节，若两天以上停用电热水器，应拔下电源插头将电热水器内水排空，否则电热水器内胆有可能结冰冻裂！方法如下：
 - 切断电源(拔下电热水器电源插头)；
 - 关闭进水阀门；
 - 再打开出水阀门，将泄压安全阀活动手柄向上扳动，即可排空内胆中的水；
 - 再次使用时，必须确认电热水器水箱已注满水后，方可通电加热。



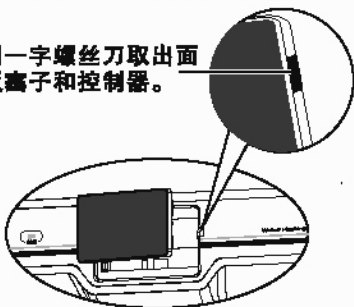
危险

排出的水可能温度很高，小心烫伤。

5. 电池更换方法

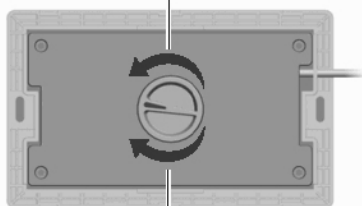
- 取出电脑显示屏。(如图)

用一字螺丝刀取出面板盖子和控制器。



- 逆时针旋转并轻拉电池盖。(下图)
- 取也电池盖里的电池，并更换同一规格的新电池。
- 装上电池盖，并顺时针旋转。(下图)

逆时针旋转



顺时针旋转

6. 热水器电源线若损坏，必须由康泉公司专业服务人员进行更换。
7. 在热水够用的情况下尽量将设定温度调低，可以减少散热以及高温腐蚀和结垢，延长电热水器的使用寿命。

常见故障检测

故障现象	屏幕显示	故障可能原因	故障排除方法
出冷水	无显示	<ul style="list-style-type: none"> ■ 电源未打开 ■ 电源插头松脱 ■ 空气开关跳闸 ■ 双极热脱扣器断开: 干烧故障 ■ 双极热脱扣器失灵 ■ 传感器温度失灵 ■ 电热管安装不正确 ■ 信号线未插紧 	<ul style="list-style-type: none"> ■ 接通电源 ■ 检查并插紧 ■ 联系维修人员或厂家 ■ 联系维修人员或厂家: 查找原因并手动复位双极脱扣器 ■ 更换双极热脱扣器 ■ 更换传感器或清除水垢 ■ 重新装配 ■ 插紧信号线
	显示干烧	<ul style="list-style-type: none"> ■ 内胆无水干烧 ■ 传感器开路 ■ 感温管结水垢 	<ul style="list-style-type: none"> ■ 往内胆中加水并检查有无异常 ■ 联系维修人员或厂家 ■ 清除水垢
	显示正常	<ul style="list-style-type: none"> ■ 设定温度过低 ■ 强电板继电器不吸合 ■ 混合阀在冷水侧 	<ul style="list-style-type: none"> ■ 重设温度 ■ 联系维修人员或厂家 ■ 旋向合适温度处
	显示漏电		联系维修人员或厂家
不出水	显示干烧	进水阀门未打开	打开进水阀门
	显示正常	<ul style="list-style-type: none"> ■ 出水总阀未打开 ■ 外界停水 ■ 水压太低 	<ul style="list-style-type: none"> ■ 打开总阀 ■ 等待供水正常 ■ 待水压升高或加增压泵
外壳漏水	显示正常	内胆或配件漏水	关闭进水阀并联系维修人员或厂家
显示漏电	显示不正常	<ul style="list-style-type: none"> ■ 热水器自身漏电 ■ 试验键卡滞 	停止使用立即联系维修人员或厂家

注意

在维修之前, 请先仔细阅读检修表, 排除明显故障。

装箱单

电热水器1台 控制器1只 服务指南1本 保修卡/安装结算卡1份
泄压安全阀1只 导流管1条 挂钩、膨胀螺栓1套

浙江康泉电器有限公司
温州经济技术开发区上江路
85号(康泉工业园)
邮编：325011
电话：4007-111-777
传真：0577-86528293
www.kanch.com.cn